

REPUBLIKA HRVATSKA  
VISOKO GOSPODARSKO UČILIŠTE  
U KRIŽEVCIMA

*Mr.sc. Miomir Stojnović, viši predavač*

MEHANIZACIJA U STOČARSTVU  
Pisana predavanja s primjerima riješenih zadataka  
za vježbe

KRIŽEVCI, 2011.

## I. STROJEVI I UREĐAJI ZA USITNJAVANJE ZRNATIH PLODINA

U pripremi hrane za stoku neke komponente, kao što je zrno kukuruza i ostalih žitarica, treba prethodno usitniti. Više je razloga za njihovo usitnjavanje:

- Razbijanjem vanjske ovojnice zrna (ljuske) olakšava se i poboljšava probava i resorpcija hranjivih sastojaka zrna u probavnom traktu životinja
- Smanjuje se utrošak energije za žvakanje hrane u ustima životinje
- Usitnjena zrnata hrana može se bolje i lakše miješati s ostalim komponentama u krmnoj smjesi

Usitnjavanje se provodi različitim vrstama mlinova kojima se dobiva prekrupa odgovarajuće veličine čestica i finoće, tj. odgovarajućeg granulometrijskog sastava. U tablici 1 prikazan je standard za veličinu čestica prekrupe prema ASAE (American Society of Agricultural Engineers).

Tablica 1: Standardi veličina čestica prekrupe prema ASAE preporukama

Vrsta zrnatih plodina	prosječna veličina čestica prekrupe u mm			
	<i>grube</i>	<i>srednje</i>	<i>fine</i>	<i>vrlo fine</i>
Kukuruz	4,8	3,6	2,4	1,6
Ječam	4,1	3,2	2,3	1,5
Pšenica	4,1	3,2	2,3	1,5
Zob	3,7	2,9	2,1	1,4

Izvor: Brčić, 1964.

Za različite vrste domaćih životinja preporučuje se različita finoća prekrupe. Tako se za goveda preporučuje srednje fina prekrupa, za goveda u tovu gruba prekrupa, za konje vrlo gruba prekrupa ili samo gnječeno zrno (zob), za svinje srednje fina prekrupa, a za perad srednje fina prekrupa (kod gotove smjese) ili čitava zrna.

Vrste mlinova za usitnjavanje

Prema izvedbi radnih elemenata za usitnjavanje, mlinove dijelimo na:

- Mlinovi s kamenim pločama
- Mlinovi s metalnim pločama
- Mlinovi s valjcima
- Mlinovi čekićari

## Mlinovi s kamenim pločama

Mlinovi s kamenim pločama su tradicijski mlinovi koji su se koristili uglavnom uz vodotoke, rijeke, potoke i sl., pokretani vodnim kolom (slika 1). Danas su takvi mlinovi zanimljivi kao dio tradicijske baštine i načina života i rada u nekim ruralnim područjima (Rastoke kod Slunja, Nacionalni park Krka i sl.).

Kod te vrste mlina zrnje ulazi između dvije kamene ploče aksijalno kroz otvor u sredini i razdjeljuje se radijalno pomoću rotirajućeg kamena, dok drugi kamen miruje. Pritom dolazi do pritiska na zrno i trenja između dviju ploča koje dovodi do raspuknuća i usitnjavanja zrna. Finoća prekrupe podešava se promjenom razmaka između kamenih ploča. Prekrupa izlazi radijalno po obodu djelovanjem centrifugalne sile. Proces usitnjavanja i izbacivanja prekrupe pospješuje se pomoću radijalno postavljenih uzdužnih brazdi na kamenim pločama u kojima se efektom klina pritisak na zrno postupno povećava. Kroz brazde uslijed rotacije struji zrak koji pospješuje transport usitnjenog materijala, a ujedno i prozračuje i hladi prekrupu. Mlinovi s kamenim pločama mogu biti, s obzirom na njihov položaj, **vertikalni i horizontalni**. Kod vertikalnih je neujednačeno trošenje kamena zbog toga što je većina usitnjenog materijala u donjem dijelu međuprostora ploča, dok je kod horizontalnih jednoličnije dovođenje i raspodjela meljave između kamena.



Slika 1. Horizontalni mlin s kamenim pločama

Obodna brzina kamena je 10 – 15 m/s, promjer je 200 – 1200 mm, a broj brazdi ovisi o promjeru kamenih ploča (8 – 10 brazdi za promjer 200 – 550 mm).

### 1.1 Izračun obodne brzine $v_0$ (m/s) i broja okretaja $n$ ( $\text{min}^{-1}$ ) mlinskog kamena

1.1.1 Izračunajte potrebni broj okretaja mlinskog kamena  $n$  ( $\text{min}^{-1}$ ), ako je obodna brzina  $v_0 = 12$  m/s, a promjer  $D = 860$  mm.

**Rješenje:**

$$n = \frac{60 \cdot v}{D \cdot \pi} = \frac{60 \cdot 12}{0,86 \cdot 3,14} = 266,6 \text{ min}^{-1}$$

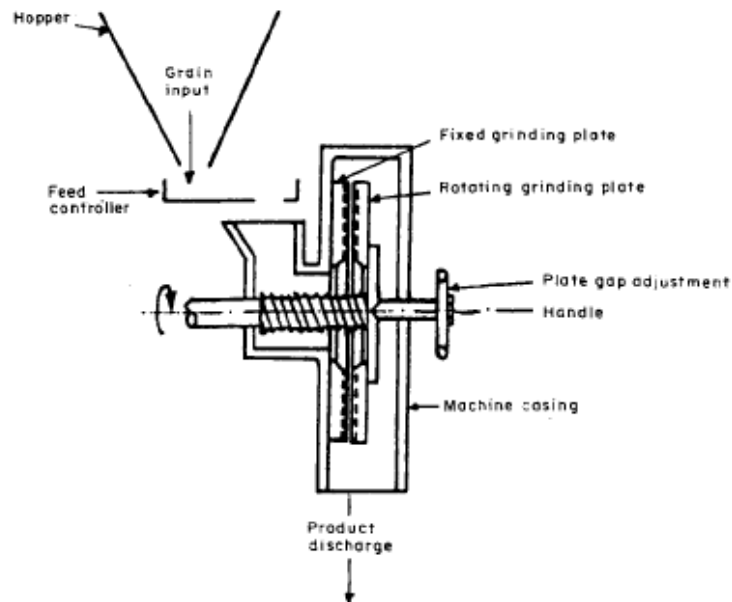
1.1.2 Izračunajte obodnu brzinu mlinskog kamena  $v$  (m/s), ako je broj okretaja  $n = 240 \text{ min}^{-1}$ , a promjer  $D = 900 \text{ mm}$ .

**Rješenje:**

$$v = \frac{D \cdot \pi \cdot n}{60} = \frac{0,9 \cdot 3,14 \cdot 240}{60} = 11,3 \text{ m/s}$$

### Mlinovi s metalnim pločama

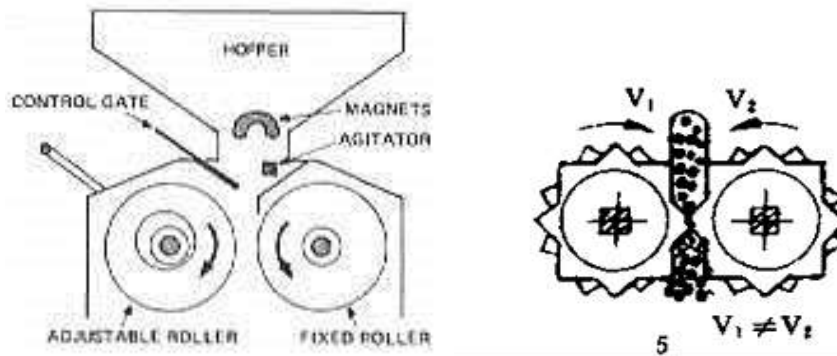
Ova vrsta mlinova za usitnjavanje koriste metalne ploče od tvrdog lijeva sa zupcima koji su prema obodu sve gušći, što osigurava postupno usitnjavanje. Prekrupa je oštrobriđna zbog rezanja pomoću zubaca. Metalna ploča koja rotira raspodjeljuje zrnje u međuprostoru, dok je druga fiksno učvršćena za kućište mlina (slika 2). Finoća prekrupe podešava se promjenom razmaka između ploča. Broj okretaja ploče je  $> 500 \text{ min}^{-1}$ .



Slika 2. Mlin s metalnim pločama

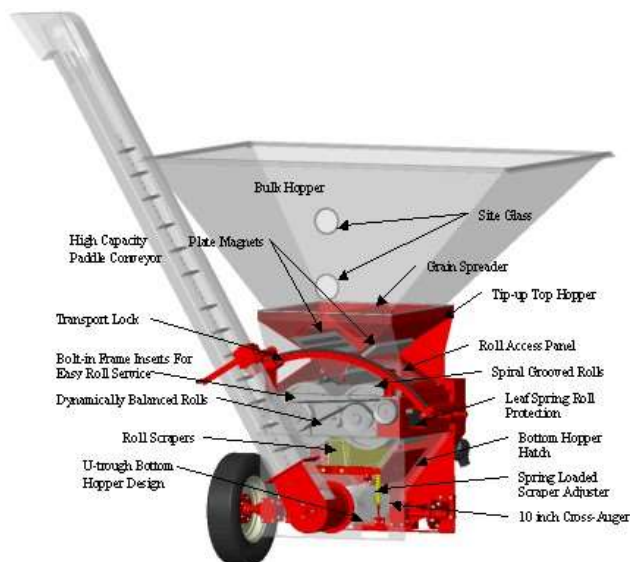
### Mlinovi s valjcima

Za usitnjavanje se koriste dva valjka od tvrdog lijeva sa zupcima na obodu koji se okreću s različitim obodnim brzinama. Sporiji valjak pridržava, a brži reže i usitnjava zrnje (slika 4). Odnos broja okretaja je  $1 : 2,5-3$ . Zupci su izvedeni koso aksijalno, s oštricama na jednom valjku prema naprijed, a na drugom unazad. Promjer valjaka je  $130 - 230 \text{ mm}$ , a dužina  $200 - 500 \text{ mm}$ . Finoća prekrupe podešava se promjenom udaljenosti između valjaka u rasponu od  $0,2 - 3 \text{ mm}$  koji osigurava snažna opruga – pero koja je ujedno i zaštita od nailaska stranog tijela među valjke, pri čemu se valjci stiskanjem opruge razmaknu na potrebni razmak da propuste strano tijelo bez oštećenja.



Slika 3. Mlin s valjcima

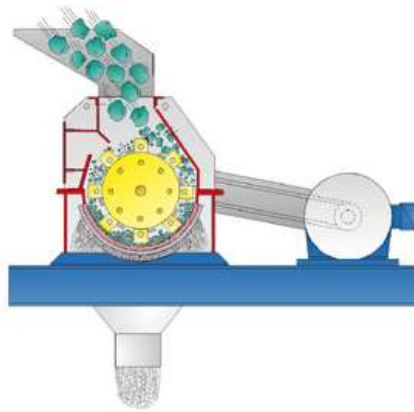
Posebne izvedbe mlinova s valjcima su **gnječilice zobi** koje imaju glatke valjke koji se okreću jednakom obodnom brzinom, pri čemu propuštaju zob i gnječe ju, bez usitnjavanja. Samo jedan valjak se pogoni, a drugi se okreće uslijed trenja između valjaka i zrnja koje dopijeva među valjke. Razmak valjaka se podešava u rasponu od 0,5 – 1,5 mm.



Slika 5. Gnječilica zobi

## Mlinovi čekićari

Mlin čekićar usitnjava zrno na principu udarne sile čekića koji rotiraju u zatvorenom cilindričnom kućištu. Osim udarcima čekića, zrno se usitnjava i odbacivanjem o hrapave površine kućišta, međusobnim sudaranjem čestica, a manjim dijelom i trenjem između čestica i trenjem čestica o hrapave stijenske kućišta i sita. Sito je izmjenjivo, ovisno o kulturi koja se usitnjava, a preostali dio kućišta predstavlja tzv. oblovinu od čijih se hrapavih površina odbija zrno udarano čekićima. Usitnjena prekrupa odvodi se iz mlina strujom zraka, koja se stvara okretanjem čekića ili posebnim ventilatorom s lopaticama ili nekom drugom vrstom transportera koji preuzima daljnji transport samljevenog materijala.



Slika 6. Mlin čekićar

## 1.2 Izračun obodne brzine čekića $v_o$ (m/s)

1.2.1 Izračunajte obodnu brzinu čekića mlina čekićara  $v_o$  ( m/s ), ako je promjer rotora  $D = 400$  mm, a broj okretaja  $n = 3200 \text{ min}^{-1}$ .

**Rješenje:**

$$V_o = \frac{D \cdot \pi \cdot n}{60} = \frac{0,4 \cdot 3,14 \cdot 3200}{60} = 66,98 \text{ m/s}$$

1.2.2 Izračunajte potrebni broj okretaja rotora mlina čekićara  $n$  ( $\text{min}^{-1}$ ), ako je promjer rotora  $D = 440$  mm, a potrebna obodna brzina za usitnjavanje  $v_o = 55$  m/s.

**Rješenje:**

$$n = \frac{60 \cdot v_o}{D \cdot \pi} = \frac{60 \cdot 55}{0,440 \cdot 3,14} = 2388,5 \text{ min}^{-1}$$

## II. MJEŠALICE KRMNIH SMJESA

Mješalice krmnih smjesa su jedan od najvažnijih strojeva u mješaonama i tvornicama stočne hrane. Prema izvedbi razlikujemo:

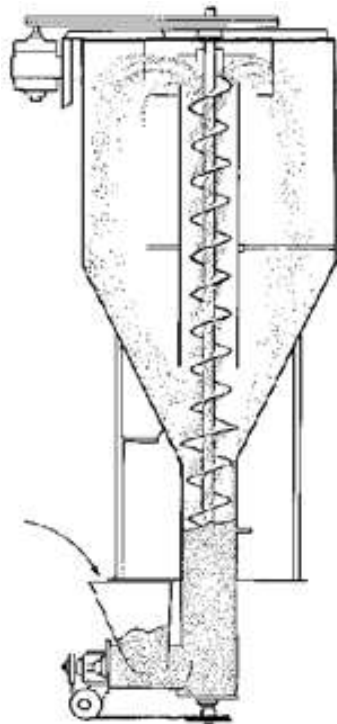
- Vertikalne mješalice
- Horizontalne mješalice
- Mješalice dvostrukog djelovanja
- Ostale mješalice

Prema načinu rada dijelimo ih u dvije grupe:

- Šaržne mješalice
- Kontinuirane mješalice

### Vertikalna mješalica

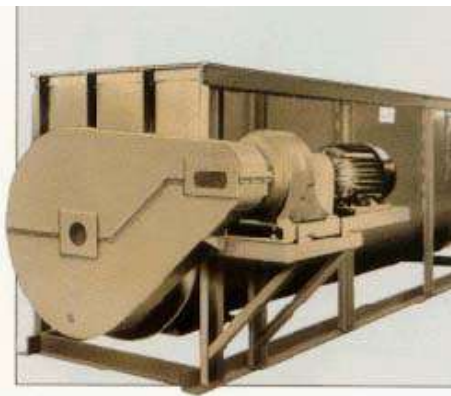
Građena je od cilindričnog kućišta s lijevkastim donjim dijelom u čijoj se unutrašnjosti okreće vertikalna pužnica (slika 7). Pri tome pužnica zahvaća komponente koje se dodaju preko usipnog lijevka ili dolaze direktno iz mlina čekićara i pri tome ih diže, izbacuje na vrhu unutar kućišta, ponovo zahvaća u donjem dijelu mješalice te ih tako miješa u homogenu smjesu. Miješanje traje 15-30 minuta po toni, broj okretaja pužnice je najčešće  $100-150 \text{ min}^{-1}$ , a korisni volumen mješalice kreće se do 0,85 (85%). Preciznost miješanja je relativno mala i kreće se do 1:250. Mješalica nije prikladna za miješanje vlažnih komponenti. Najčešće se koristi u manjim pogonima i mješaonama stočne hrane.



Slika 7. Vertikalna mješalica

## Horizontalna mješalica

Građena je od koritastog kućišta u kojem se okreće rotor s dvostrukom ili višestrukom spiralom ili su na rotoru prigradene lopatice koje zahvaćaju komponente i intenzivno ih miješaju u homogenu smjesu (slike 8 i 9). Rotor je uronjen u smjesu tako da je zbog velikog trenja potrebna velika pogonska snaga. Korisni volumen mješalice je 0,5 - 0,6 (50 - 60%), a broj okretaja zavisi o kapacitetu i veličini mješalice i kreće se od 18 – 30 min<sup>-1</sup>. Miješanje kratko traje, svega 4 – 5 min, pri čemu se postiže preciznost miješanja od 1 : 5000. Za kvalitetno miješanje važno je da razmak između rotora i kućišta bude što manji (2 – 3 mm), kako bi spirale ili lopatice zahvaćale i odvajale smjesu od stijenke i da nema mrtvih kutova u kojima bi se zadržavala smjesa. Na dnu korita najčešće su po cijeloj dužini vrata koja se otvaraju radi što bržeg pražnjenja u bunker ispod mješalice, kako bi se mogla prihvatiti nova šarža (punjenje). Horizontalne mješalice koriste se u tvornicama stočne hrane kao glavne mješalice za proizvodnju krmnih smjesa.



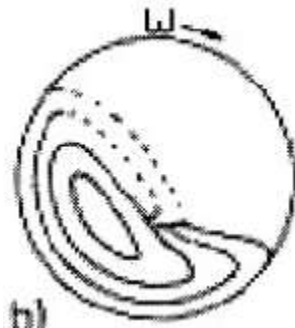
Slika 8. Horizontalna mješalica, rotor sa spiralom i rotor s prigradenim lopaticama





Slika 9. Horizontalna mješalica u pogonu za proizvodnju krmnih smjesa (foto: M. Stojnović)

## 2.1 Izračun kritičnog broja okretaja mješalice s bubnjem $n_{krit.}$ ( $\text{min}^{-1}$ )



2.1.1 Izračunajte kritični broj okretaja  $n_{krit.}$  ( $\text{min}^{-1}$ ) mješalice s bubnjem ako je promjer bubnja  $D = 1,1$  m.

**Rješenje:**

$$n_{krit.} = \frac{42,3}{\sqrt{D}} = \frac{42,3}{\sqrt{1,1}} = 40,33 \text{ min}^{-1}$$

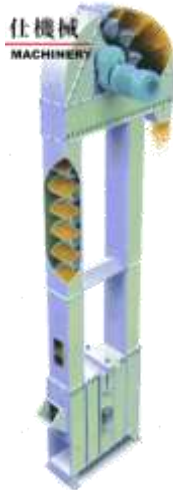
2.1.2 Izračunajte koliki treba biti promjer bubnja mješalice  $D$  (m) za kritični broj okretaja  $n_{krit}$  od  $38 \text{ min}^{-1}$ .

**Rješenje:**

$$D = (\sqrt{D})^2 = \left(\frac{42,3}{n_{krit}}\right)^2 = \left(\frac{42,3}{38}\right)^2 = 1,239 \text{ m}$$

### III. TRANSPORTNI UREĐAJI – TRANSPORTERI

#### Elevatori



#### 3.1 Izračun kapaciteta elevatora Q (t/h)

3.1.1 Izračunajte kapacitet elevatora Q (t/h), ako je zapremina posuda (vjedrica) elevatora  $q = 0,7$  kg, brzina trake elevatora  $v = 2$  m/s, razmak vjedrica  $a = 0,15$  m, a koeficijent napunjenosti vjedrica  $\varphi = 0,9$ .

**Rješenje:**

$$Q = \frac{q \cdot v}{a} \cdot \varphi = \frac{0,7 \cdot 2}{0,15} \cdot 0,9 = 8,4 \text{ kg/s} \cdot 3,6 = 30,24 \text{ t/h}$$

## Pužni transporteri



### 3.2 Izračun kapaciteta pužnog transportera

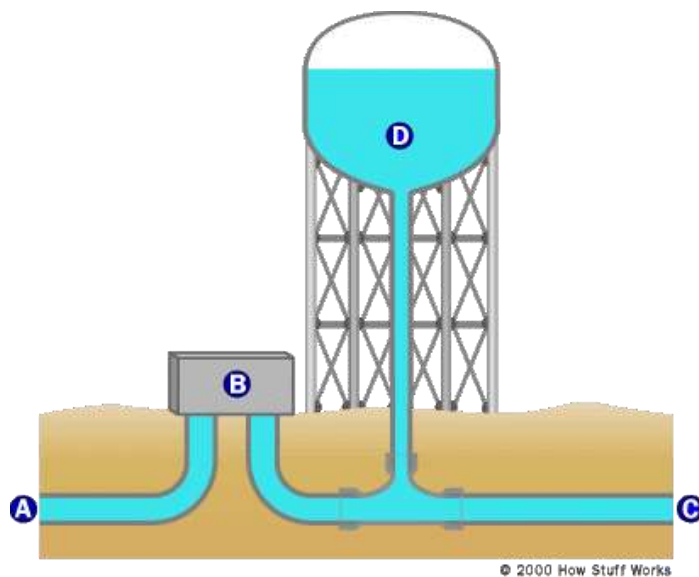
3.2.1 Izračunajte kapacitet pužnog transportera  $Q$  (t/h) promjera  $D = 120$  mm, ako je broj okretaja puža  $n = 260 \text{ min}^{-1}$ , korak puža  $s = 90$  mm, koeficijent napunjenosti puža  $c = 0,55$ , koeficijent smanjenja kapaciteta uslijed kuta  $\psi = 0,78$ , specifična težina transportiranog materijala  $\gamma = 0,65 \text{ t/m}^3$ .

**Rješenje:**

$$Q = \frac{D^2 \cdot \pi}{4} \cdot s \cdot n \cdot c \cdot \Psi \cdot \gamma \cdot 60$$
$$= \frac{0,12^2 \cdot 3,14}{4} \cdot 0,09 \cdot 260 \cdot 0,55 \cdot 0,78 \cdot 0,65 \cdot 60 = 4,4 \text{ t/h}$$

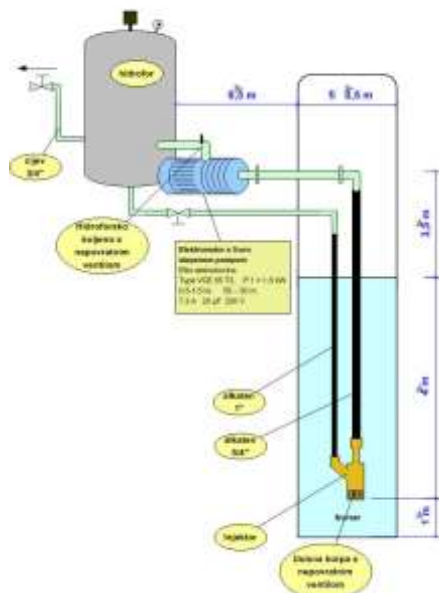
# IV UREĐAJI ZA SNABDIJEVANJE STOČARSKIH FARMI VODOM

## Sustav vodotornja

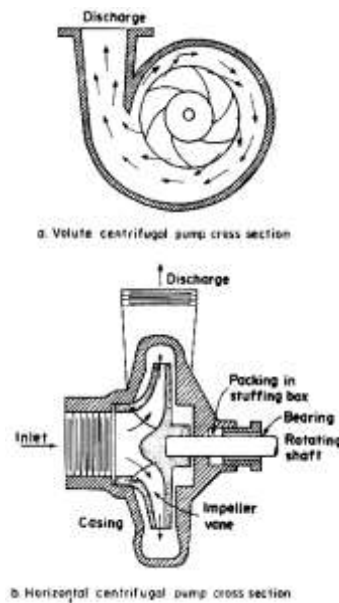


## Sustav opskrbe vodom pomoću hidrofora

Shema spoja hidrofora



#### 4.1 Izračun snage potrebne za pogon crpke, kapaciteta crpke i dimenzija cijevi



4.1.1 Izračunajte snagu potrebnu za pogon centrifugalne crpke  $P$  ( kW ), ako je kapacitet crpke  $Q = 55 \text{ m}^3/\text{h}$  vode, specifična težina vode  $\gamma = 1 \text{ kg/l}$ , usisna visina  $H_u = 6 \text{ m V.S.}$ , tlačna visina  $H_t = 18 \text{ m V.S.}$ , otporna visina  $H_o = 16 \text{ m V.S.}$ , izlazni tlak  $p_i = 1,2 \text{ bara}$ , stupanj korisnog djelovanja crpke  $\eta = 0,71$ , rezerva snage je 20 %.

**Rješenje:**

$$P = \frac{\gamma \cdot Q \cdot H_{\text{man}}}{\eta \cdot 102} = \frac{1 \cdot 55 \cdot 52}{0,71 \cdot 102} = 10,97 \text{ kW} + \frac{20}{100} \cdot 10,97 = 13,16 \text{ kW}$$

$$Q = 55 \text{ m}^3/\text{h} : 3,6 = 15,277 \text{ l/s}$$

$$H_{\text{man}} = H_u + H_t + H_o + p_i = 6 \text{ m} + 18 \text{ m} + 16 \text{ m} + 12 \text{ m} = 52 \text{ m vodenog stupca}$$

(  $p_i = 1,2 \text{ bara} \times 10 = 12 \text{ m V.S.}$  )

4.1.2 Izračunajte kapacitet 1-radne stapne crpke ako je promjer cilindra  $D = 160 \text{ mm}$  (1,6 dm), hod stapa  $s = 280 \text{ mm}$  (2,8 dm), broj okretaja pogonskog vratila stapnog mehanizma  $n = 240 \text{ min}^{-1}$  ( $4 \text{ s}^{-1}$ ), a stupanj korisnog djelovanja crpke  $\eta = 0,91$ .

**Rješenje:**

$$Q = \frac{D^2 \cdot \pi}{4} \cdot s \cdot n \cdot \eta = \frac{1,6^2 \cdot 3,14}{4} \cdot 2,8 \cdot 4 \cdot 0,91 = 20,48 \text{ l/s}$$

4.1.3 Izračunajte kapacitet 2-radne stapne crpke ako je promjer cilindra  $D = 140$  mm (1,4 dm), hod stapa  $s = 250$  mm (2,5 dm), broj okretaja pogonskog vratila stapnog mehanizma  $n = 240 \text{ min}^{-1}$ , a stupanj korisnog djelovanja crpke  $\eta = 0,9$ .

**Rješenje:**

$$Q = \frac{D^2 \cdot \pi}{4} \cdot 2s \cdot n \cdot \eta = \frac{1,4^2 \cdot 3,14}{4} \cdot 2 \cdot 2,5 \cdot 240 \cdot 0,9 = 27,69 \text{ l/s}$$

4.1.4 Izračunajte potrebni promjer cijevi  $d$  (mm), za protok vode  $Q = 0,15$  l/s, ako je brzina protjecanja  $v = 0,5$  m/s (5 dm/s).

**Rješenje:**

$$Q = \frac{D^2 \cdot \pi}{4} \cdot v \Rightarrow D = \sqrt{\frac{4 \cdot Q}{\pi \cdot v}} \Rightarrow D = 2 \cdot \sqrt{\frac{Q}{\pi \cdot v}}$$

$$D = 2 \cdot \sqrt{\frac{0,15}{3,14 \cdot 5}} = 2 \cdot \sqrt{0,009554} = 0,1955 \text{ dm} = 19,55 \text{ mm}$$

4.1.5 Izračunajte koliki će biti protok vode  $Q$  (l/s) kroz razvodnu cijev za napajanje stoke u staji, ako je promjer cijevi  $D = \frac{3}{4}$  " (0,1905 dm), a brzina protjecanja  $v = 0,5$  m/s (5 dm/s).

**Rješenje:**

$$Q = \frac{D^2 \cdot \pi}{4} \cdot v = \frac{0,1905^2 \cdot 3,14}{4} \cdot 5 = 0,142 \text{ l/s}$$

4.1.6 Izračunajte brzinu protjecanja vode  $v$  (m/s) kroz razvodnu cijev promjera  $d = 1/2$ " (pola cola), ako je protok  $Q = 0,1$  l/s.

**Rješenje:**

$$v = \frac{4 \cdot Q}{D^2 \cdot \pi} = \frac{4 \cdot 0,1}{0,127^2 \cdot 3,14} = 7,898 \text{ dm/s} = 0,79 \text{ m/s}$$

## V. STROJEVI ZA SPREMANJE ZELENE KRME, SIJENA, SJENAŽE, SILAŽE I DEHIDRIRANE KRME

### Travokosilice



#### 5.1 Izračun brzine noževa kosilica

5.1.1 Izračunajte srednju linearnu brzinu noževa oscilirajuće kosilice s normalnim rezom  $v_{sr}$  (m/s), ako je broj okretaja pogonskog vratila dezaksijalnog ekscentarskog mehanizma  $n = 850 \text{ min}^{-1}$ .

**Rješenje:**

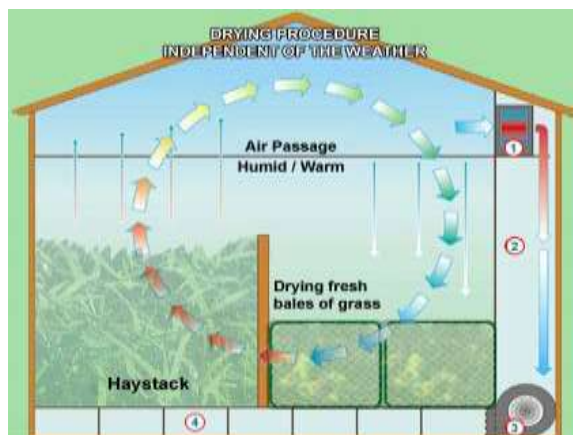
$$v_{sr.} = \frac{2 \cdot s \cdot n}{60} = \frac{s \cdot n}{30} = \frac{0,0762 \cdot 850}{30} = 2,16 \text{ m/s}$$

5.1.2 Izračunajte obodnu brzinu noževa rotacijske kosilice s noževima na bubnju  $v_o$  (m/s), ako je promjer tanjura rotirajućeg bubnja  $D = 800 \text{ mm}$ , a broj okretaja bubnja  $n = 1900 \text{ min}^{-1}$ .

**Rješenje:**

$$v_o = \frac{D \cdot \pi \cdot n}{60} = \frac{0,8 \cdot 3,14 \cdot 1900}{60} = 79,54 \text{ m/s}$$

## Ventilatorske sušare za sijeno



### 5.2 Izračun sušenja sijena

5.2.1 Izračunajte koliko ćemo dobiti sijena sušenjem  $M_1 = 1800$  kg provenute krme u ventilatorskoj sušari ako je početna vlaga  $w_1 = 40$  %, završna vlaga  $w_2 = 18$  %, koliko će pri tome biti ispareno vode  $W$  (kg) i koliko dana će trajati sušenje ako je sposobnost zraka za preuzimanje vlage  $\Delta x = 0,8$  g/m<sup>3</sup>, kapacitet ventilatora je  $Q = 16000$  m<sup>3</sup>/h, a sušara radi prosječno 8 h dnevno.

**Rješenje:**

$$M_2 = M_1 \cdot \frac{100 - w_1}{100 - w_2} = 1800 \cdot \frac{100 - 40}{100 - 18} = 1317,07 \text{ kg}$$

$$W = M_1 - M_2 = 1800 - 1317,07 = 482,93 \text{ kg vode}$$

Količina zraka potrebna za sušenje  $L$  (m<sup>3</sup>):

$$L = \frac{W}{\Delta x} = \frac{482930 \text{ g}}{0,8 \text{ g/m}^3} = 603662,5 \text{ m}^3 \text{ zraka}$$

Trajanje sušenja  $T$  (h, dani):



$$T = \frac{L}{Q} = \frac{603662,5}{16000} = 37,72 \text{ h} : 8 \text{ h/dnevno} = 4,71 \cong 5 \text{ dana}$$

5.2.2 Izračunajte koliko će ispariti vode sušenjem pokošene krme u polju, a koliko dosušivanjem u ventilatorskoj sušari, ako je pokošeno  $M_1 = 2500$  kg krme s  $w_1 = 76\%$  vode, a suši se na  $w_2 = 40\%$  vode, dok se u sušari vlaga skida s ulaznih  $w_1 = 40\%$  na završnih  $w_2 = 20\%$ .

**Rješenje:**

Sušenje u polju:

$$W = M_1 \cdot \frac{w_1 - w_2}{100 - w_2} = 2500 \cdot \frac{76 - 40}{100 - 40} = 1500 \text{ kg vode}$$

$$M_2 = M_1 - W = 2500 - 1500 = 1000 \text{ kg provenute krme}$$

(**Napomena:** završno stanje sušenja u polju je početno stanje sušenja u ventilatorskoj sušari!)

Sušenje u ventilatorskoj sušari:

$$W = M_1 \cdot \frac{w_1 - w_2}{100 - w_2} = 1000 \cdot \frac{40 - 20}{100 - 20} = 250 \text{ kg vode}$$

$$M_2 = M_1 - W = 1000 - 250 = 750 \text{ kg sijena}$$

## Krmni (silažni) kombajni



### 5.3 Izračun propusne moći krmnog kombajna

5.3.1 Izračunajte propusnu moć krmnog kombajna  $Q$  (t/h) ako je širina usta sječkare  $b = 400$  mm, visina usta sječkare  $h = 50$  mm, duljina sječke  $l = 10$  mm, broj okretaja sječkare  $n = 1300 \text{ min}^{-1}$ , broj noževa sječkare  $i = 12$ , specifična težina sječkane krme  $\gamma = 0,25 \text{ t/m}^3$ .

**Rješenje:**

$$Q = b \cdot h \cdot l \cdot n \cdot i \cdot \gamma \cdot 60 = 0,4 \cdot 0,05 \cdot 0,01 \cdot 1300 \cdot 12 \cdot 0,25 \cdot 60 = 46,8 \text{ t/h}$$

5.3.2 Izračunajte kolika će biti duljina sječke  $l$  (mm) u radu krmnog kombajna propusne moći  $Q=35$  t/h, ako je širina usta sječkare  $b = 300$  mm, visina usta sječkare  $h = 50$  mm, broj okretaja sječkare  $n = 1200 \text{ min}^{-1}$ , broj noževa  $i = 12$ , specifična težina sječkane krme  $\gamma = 0,25 \text{ t/m}^3$ .

**Rješenje:**

$$l = \frac{Q}{b \cdot h \cdot n \cdot i \cdot \gamma \cdot 60} = \frac{35}{0,4 \cdot 0,05 \cdot 1200 \cdot 12 \cdot 0,25 \cdot 60} = 0,0081 \text{ m} = 8,1 \text{ mm}$$

## 5.4 Izračun radne brzine krmnog kombajna

5.4.1 Izračunajte radnu brzinu krmnog kombajna  $v$  (km/h) propusne moći  $Q = 46,8$  t/h, ako je radni zahvat  $Br = 2 \times 0,7$  m = 1,4 m, urod silažnog kukuruza  $U = 60$  t/ha ( $6$  kg/m<sup>2</sup>), a predviđeno korištenje propusne moći kombajna je 90 %.

**Rješenje:**

Masa za 1 m pređenog puta:  $q = 1,4 \text{ m}^2/\text{m} \cdot 6 \text{ kg}/\text{m}^2 = 8,4 \text{ kg}/\text{m}$

Predviđena korištena propusna moć:  $46,8 \text{ t/h} \times (90/100) = 42,12 \text{ t/h} : 3,6 = 11,7 \text{ kg/s}$

Radna brzina:  $v = \frac{Q}{q} = \frac{11,7 \text{ kg/s}}{8,4 \text{ kg/m}} = 1,39 \frac{\text{m}}{\text{s}} \cdot 3,6 = 5,0 \text{ km/h}$

## 6. TRANSPORT SMJESE DO HRANILICA

### 6.1 Kapacitet cijevnog konvejera s plastičnim čepovima



**Primjer:**

1. Izračunajte kapacitet cijevnog konvejera  $Q$  (kg/h) u kojem se čepovi na užetu kreću brzinom od  $v = 25$  m/min, ako je promjer konvejera  $D = 50$  mm, debljina stijenke konvejera  $d = 1,25$  mm, koeficijent napunjenosti  $\varphi = 0,65$ , specifična težina smjese  $\rho = 650$  kg/m<sup>3</sup>.

**Rješenje:**

$$Q = \frac{(D - 2d)^2 \cdot \pi}{4} \cdot v \cdot \varphi \cdot \rho \cdot 60 \left[ \frac{\text{kg}}{\text{h}} \right]$$

$$Q = \frac{(0,05 - 2 \cdot 0,00125)^2}{4} \cdot 25 \cdot 0,65 \cdot 650 \cdot 60 = 357,47 \text{ kg/h}$$

## 6.2 Kapacitet spiralnog konvejera



Primjer:

1. Izračunajte kapacitet spiralnog konvejera  $Q$  (kg/h) vanjskog promjera cijevi  $D = 60$  mm, debljine stijenke  $d = 1,5$  mm, korak spirale  $s = 50$  mm, broj okretaja spirale  $n = 310 \text{ min}^{-1}$ , koeficijent napunjenosti konvejera  $\varphi = 0,67$ , specifična težina smjese  $\rho = 650 \text{ kg/m}^3$ .

Rješenje:

$$Q = \frac{(D - 2d)^2 \cdot 3,14}{4} \cdot s \cdot n \cdot \varphi \cdot \rho \cdot 60 \left[ \frac{\text{kg}}{\text{h}} \right]$$

$$Q = \frac{(0,06 - 2 \cdot 0,0015)^2}{4} \cdot 0,05 \cdot 310 \cdot 0,67 \cdot 650 \cdot 60 = 1315,89 \frac{\text{kg}}{\text{h}}$$